



## Tiefengrubber Trakehner

### DER TIEFENGRUBBER MIT HYDRAULISCHER STEINSICHERUNG

*Evers Agro hat die Neuentwicklung geschafft in Tiefenlockerung für die schwerste und steinige Bedingungen. Die neue Steinsicherung hat den großen Vorteil, daß es nicht nur eine Ausweichmöglichkeit nach oben gibt (hydraulisch), sondern auch eine seitliche Ausweichmöglichkeit vorhanden ist. (mechanisch) Der Trakehner ist mit einem Rahmenhöhe von 75 cm versehen was eine maximale Arbeitstiefe von 65 cm ermöglicht.*

*Die hydraulische Steinsicherung ist versehen mit dickem Hydraulikzylinder, was arbeiten mit wenig Druck ermöglicht. Jede Zinke kann 56 cm nach oben ausweichen, wenn Gegenstände im Boden sind. Diese hydraulische Steinsicherung wird aber weniger belastet durch die mechanische seitliche Ausweichmöglichkeit. Wenn ein Gegenstand im Boden getroffen wird, wird erstmal die seitliche Ausweichmöglichkeit beansprucht.*

# Tiefengrubber Trakehner

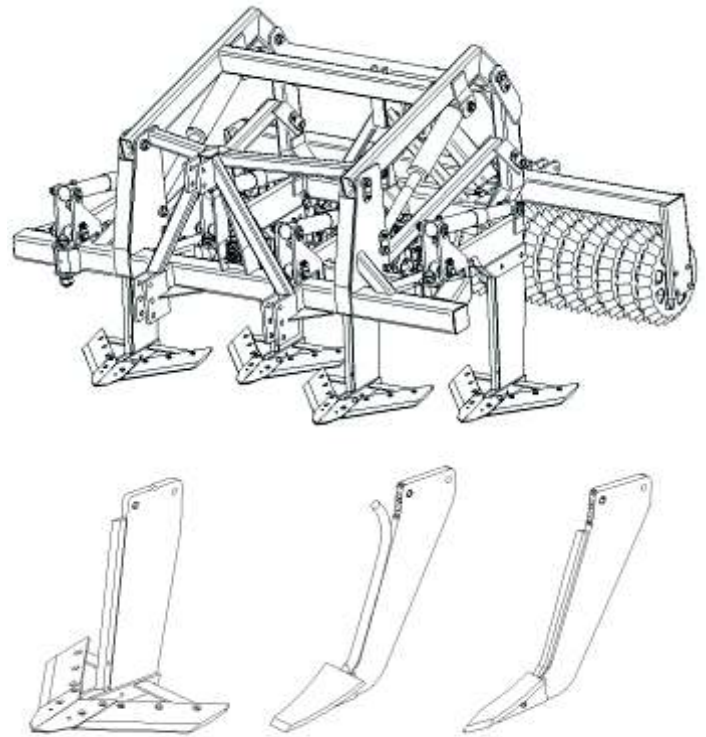


Tiefengrubber Trakehner TS-4 mit hydraulische Hebevorrichtung und Zapfwellendurchtrieb.

Für die Tiefenführung kann der Trakehner versehen werden von einer sehr schwer ausgelegten Hebevorrichtung die Aufnahme verschiedenste nachlaufende Geräte ermöglicht, durch die angebrachten 3-punkt Aufnahme (Kat 2). So ist zum Tiefenführen eine Stabwalze mit Dreipunkturm vorhanden, auch andere Walzenfabrikate wie z.B. Güttler sind möglich. Weiterhin ist es möglich der TS-4 mit ein Zapfwellendurchtrieb zu versehen was ein Kombination mit zapfwellengetriebene Geräte (z.B. Kreiselegge) ermöglicht.



Standard ist der Trakehner versehen mit Zinken komplett aus Hardox (verschleiß- und biegefest). Die breite Schare gewährleisten eine Ganzflächige Lockerung durch anheben von der ganze Erdschicht, ohne jegliche Bodenvermischung. Die Schare sind angeschraubt, was einfache austausch von Verschleißteile ermöglicht. Optional kann der Trakehner mit die herkömmliche Evers K oder KG Zinken versehen werden.



Der „Trakehner“ ist mit verschiedenen Zinkentypen erhältlich.

## Technische Daten Tiefengrubber Trakehner:

Typ	Zinkenanzahl	Strichabstand (cm)	Arbeitsbreite (cm)	Transportbreite (cm)	Leistungsbedarf	Gewicht
TS-3	3	83	250	250	100-150 PS	1050 kg
TS-4	4	75	300	300	130-200 PS	1300 kg

**eversagro.b.v.**

Bedrijvenpark Twente 326  
7602 KL Almelo Die Niederlande  
Telefon 0031 - 546 - 644866  
Fax 0031 - 546 - 549912  
E-mail [info@eversagro.nl](mailto:info@eversagro.nl)  
Internet [www.eversagro.nl](http://www.eversagro.nl)

Ihr Händler: